

# GERADOR DE VAPOR CONTÍNUO A GÁS

# LINHA POP



10 m3



15 m3



18 m3

**EQUIPAMENTO PARA SAUNA ÚMIDA em Aço ou Aço INOX**



*Sauna é Lazer e Saúde*

**Atenção:** Não instale este aparelho sem antes ler e seguir detalhadamente as instruções técnicas desde manual

FABRICAÇÃO PRÓPRIA



# PARABÉNS !!!


Pela aquisição de um Produto com qualidade SOCALOR, uma empresa com mais de 30 anos no segmento de Geradores da vapor e calor. Conheça mais sobre nossos produtos através de nosso site. [www.socalor.com.br](http://www.socalor.com.br)

## AO RECEBER O EQUIPAMENTO

- Verifique se ao receber a embalagem do seu equipamento, não esta violada, caso esteja reclame com sua loja.
- Verifique se o equipamento é o mesmo que consta em Nota Fiscal
- Verifique se houve algum tipo de dano no equipamento. Lembrando que nossos produtos são testados antes de sair para venda, portanto qualquer avaria é de responsabilidade da transportadora.




## CUIDADOS ANTES DE INSTALAR SEU EQUIPAMENTO

- PROCURE UM PROFISSIONAL QUALIFICADO PARA EFETUAR A INSTALAÇÃO DO EQUIPAMENTO
- SIGA AS INSTRUÇÕES ELETRICAS CONTIDAS NESSE MANUAL 
- QUALQUER DUVIDA OU POSSIVEL ALTERAÇÃO NAS LIGAÇÕES, ENTRE EM CONTATO COM NOSSO E-MAIL: [socalor@socalor.com.br](mailto:socalor@socalor.com.br)

---

## A EMBALAGEM DO EQUIPAMENTO ACOMPANHA:

1. Quadro Digital ou Analógico
1. Mangueira de entrada de água com redução  $\frac{3}{4}$  para  $\frac{1}{2}$
1. Manual de Instalação - LEIA O MANUAL DO OPERADOR 
1. Tampa da Caixa D'água galvanizada
2. Parafusos Sextavados n° 10 e; 2 buchas n° 10
1. Bóia de  $\frac{1}{2}$  de PVC.

# INDICE

## APRESENTAÇÃO

### GERADOR DE VAPOR CONTÍNUO - LINHA POP

<b>1. Características e vantagens</b> .....	4
* Tabela de especificações em aço inox.....	4
<b>2. Componentes básicos</b> .....	5
2.1 Aparelho .....	5
2.2 – Quadro com termostato.....	5,6
2.3 – Queimador .....	7
<b>3. Ambiente para o banho</b> .....	7
<b>4. Central de gás</b> .....	8
<b>5. Cilindros e Tubulações</b>	
* GLP – P13kg.....	8
* GLP – P45kg.....	9
* Dimensões para a tubulação de gás .....	9
* Nota importante .....	9
<b>6. Instalação do aparelho passo a passo</b> .....	10
* 1º Passo.....	10
* 2º Passo .....	10
* 3º Passo .....	11
* 4º Passo .....	12
* 5º Passo .....	12
* 6º Passo .....	12
• Como ligar .....	13
• Como desligar.....	14
<b>7. Cuidados e segurança preventiva</b> .....	15

## LINHA POP

1. Garantia de 2 anos no aço carbono
2. Garantia de 3 anos no aço inox
3. Funcionamento com gás GLP (GN consultar fábrica)
4. Supereconômica
5. Vaporização em 5 minutos
6. Alimentação de água contínua e automática
7. Baixo consumo de água
8. Estrutura em aço chapa 12 ou inox 304
9. Tratamento fosfatizante anti-corrosivo (externo)
10. Instalação externa na parede

BABY POP

POP

SUPER POP



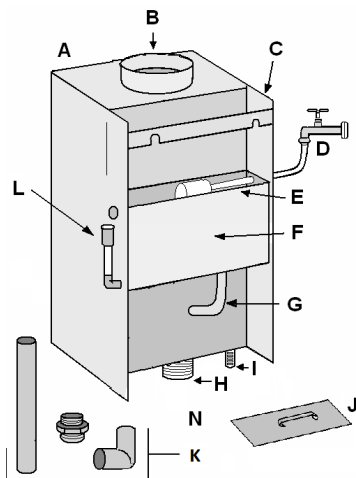
TABELA DE EPECIFICAÇÕES EM AÇO CARBONO

MODELO	CAPAC.	ALTURA	LARGURA	PROF.	Chaminé	Halt. da Ent de água	Saída vapor	PESO
BABY POP	10m3	0,56cm	0,29cm	0,27cm	3"	0,37cm da base	1"	30kg
POP	15m3	0,80cm	0,31cm	0,26cm	4"	0,45cm da base	1 1/4"	43kg
SUPER POP	18m3	0,80cm	0,35cm	0,28cm	4"	0,45cm da base	1 1/4"	50kg

TABELA DE EPECIFICAÇÕES EM AÇO INOX

MODELO	CAPAC.	ALTURA	LARGURA	PROF.	Chaminé	Halt. da Ent de água	Saída vapor	PESO
BABY POP	12m3	0,56cm	0,29cm	0,27cm	3"	0,37cm da base	1"	30kg
POP	18m3	0,80cm	0,31cm	0,26cm	3"	0,45cm da base	1 1/2"	43kg
SUPER POP	23m3	0,80cm	0,35cm	0,28cm	3"	0,45cm da base	1 1/2"	50kg

## 2.1 - APARELHO



- A. Aparelho Gerador de vapor a gás
- B. Saída do gás queimado (início da chaminé)
- C. Suporte c/ furos p/ fixação na parede a 1,90m do piso. Use parafusos e bucha 10mm. (fornecido)
- D. Entrada de água ½ pol. (torneira ¾ dist. 1.50m do piso)
- E. Bóia p/ controle da entrada de água (1/2 pol.). (fornecido)
- F. Reservatório de água fria.
- G. Tubo condutor de água p/ câmara de aquecimento
- H. Saída de vapor
- I. Dreno de ½ rosca macho
- J. Tampa do reservatório de água
- K. União c/ rosca fêmea p/ solda / cotovelo solda / tubo de cobre (ver tabela de especificações técnicas) (não fornecido) para a saída de vapor
- L. Visor de nível de água
- M. Mangueira para entrada de água (fornecido)

## 2.2 QUADRO PARA CONTROLE DE TEMPERATURA ANALÓGICO (opcional)



A..Quadro para controle de temperatura comando com Bulbo sensor

de temperatura (termostato) 90cm de comprimento Instalação externa méd.16cm x 11cm x 7cm.

B. Botão do termostato p/ programar a temperatura entre 40º a 45º

C. Lâmpada Piloto (acesa indica chama máx.), lampada (chama mínima).

D. Conexões

Fio Marrom ligar no fio Marrom (A) do aparelho

Fio BRANCO ligar no fio Branco (B) do aparelho

Fio VERMELHO, ligar no fio Vermelho n.2 da Válvula Solenoide.



**A.** Quadro para controle de temperatura comando com Bulbo sensor de temperatura ponta inox (termostato) 90cm de Comprimento a instalação externa méd.16cm x 11cm x 7cm.

**B.** Termostato Digital pré programado a temperatura entre 40º a 45º (letras U-pode ser programada para servir de Stand-by , a letra P- para programação), vide manual do fabricante

em anexo

### C. Conexões:

Fio Marrom ligar no fio Marrom (A) do aparelho

Fio BRANCO ligar no fio Branco (B) do aparelho

## 2.4. QUEIMADOR

A - Queimador c/ vela faiscadora e fio branco anti-chama p/ cend. Automático, pressão de gás ideal de 1kg a 1,5kg no ponto de utilização

B - Parafuso com rosca e porca para fixação do queimador no suporte que esta na inferior do equipamento (embaixo do aparelho)

D - Válvula Solenóide para controle da chama (opcional)

E - Registro Regulador de Pressão

F. Regulador de Oxigênio

G. Conjunto de Fios:

◆ Fios vermelhos solenóide p/ alimentação de energia

◆ Fio Verde "Aterramento"

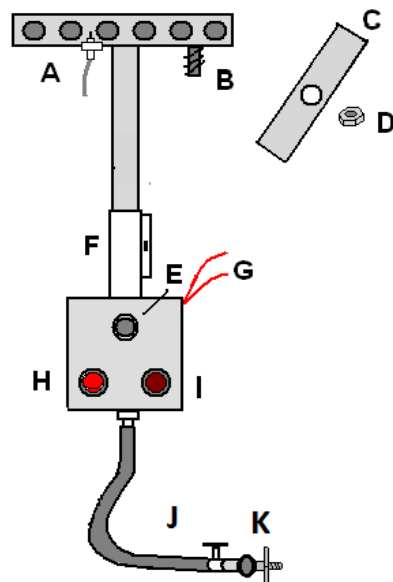
◆ Fios marrom siliconado da Vela Faiscadora

H. Botão L/D da Valvula Solenóide

I. Botão de Acendimento Automático

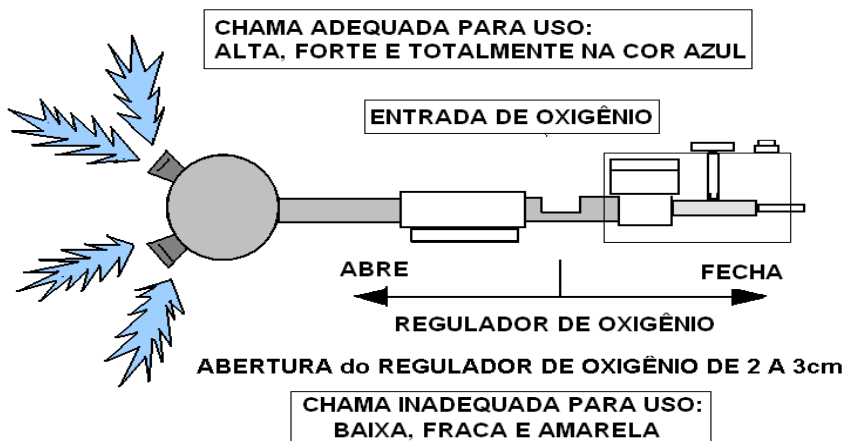
J. Mangueira de Gás trançada (fornecido)

K- Registro com borboleta para encaixe no botijão P13



**Obs: A Valvula Solenóide não é bivolt**

## REGULAGEM DO OXIGÊNIO NO QUEIMADOR



## 3. AMBIENTE PARA BANHO DE SAUNA



1mt.2 de reboco 2cm a 3cm de espessura.

D- Faça 2 bancos inferior e superior ( med. 50x40) para menor e maior temperatura.

E- Respiro inferior p/ entrada de ar 4 polegadas, e suspiro superior 4 polegadas; use p/ acabamento e controle de temperatura, grelha giratória

1. Parede de alvenaria crua
2. Parede chapiscada c/ cimento
3. Parede rebocada c/ vermiculita
4. Parede c/ acabamento em azulejo

A- Teto liso, sem emendas para melhor escoamento das gotas d'água c/ altura máxima de 2,20 e com inclinação de 10% no prolongamento.

B- Ponto de Energia p/ luminária blindada SOCALOR (40 watts)

C- Rebocar c / vermiculita, parede, teto e banco (isolamento Térmico, traço p/ o reboco 5 latas de vermiculita x 1 lata de cimento de 18L e vedalit 100ml p/ dar liga, 4kg de vermiculita equivale a

F- Nicho de proteção e acabamento p/ entrada do vapor e evitar queimaduras med. 40cm x 12cm x 0,8cm prof. Podendo ficar em qualquer lugar do ambiente de preferência em lugar neutro, e respeitando a distância da tubulação de vapor.

G – Faça um ralo p/ limpeza do ambiente.

A **SOCALOR** recomenda para sua maior segurança que o projeto e a execução da instalação do gás deve-se obedecer as condições gerais adotadas e executadas por um profissional legalmente qualificado. ART.

**Normas ABNT NBR 13103, 13523 e 15526**

**( Associação Brasileira de Normas Técnicas)**

### A) Ligação em Bateria GLP baixa Alta Pressão:

- A) O abrigo do gás GLP deve ser feita em alvenaria, em local não confinado nas seguintes dimensões: (P13kg e P45kg 1,80 alt x 1,05 larg x 0,55 prof ) Para 2 cilindros c/ grades para ventilação no mínimo de 30% da planta baixa. Distância mínima do aparelho em combustão 3mt.
- B) Válvula reguladora de primeiro estágio c/ manômetro (Baixa pressão) individual.
- C) Cavalete em ferro galvanizado e piquitêl.
- D) Registro g eral (mod. Esfera ) p/ corte e manutenção da Rede do equipamento e deve estar em local de fácil acesso
- E) Tubo de cobre p/ gás (classe I / 00,8 mm média pressão s/ costura). Plumada individual p/ sauna.
- F) Bateria de gás (cilindros) P13kg,P45kg ou A granel, individual p/ sauna.
- G). Ponto de utilização c/ mangueira p/ gás de aço flexível.

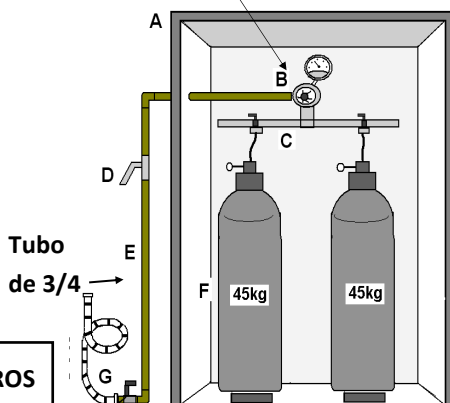
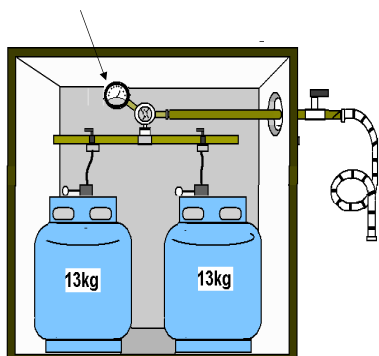
### Gerador de Vapor para uso Residencial e Comercial

**Abriço do gás P13kg**

**Abriço do gás P45kg**

Válvula de Baixa Pressão

Válvula de Baixa Pressão



**EXIJA DE SUA COMPANHIA DE GÁS, CILINDROS BEM CALBRADOS E DE BOA QUALIDADE**



### Uso residencial –Bateria de Gás com cilindros de P13kg

Gerador Baby Pop.....quant: (02x 01 / P-13) 2 cilindros em paralelo. 01 reserva  
Gerador Pop.....quant: (02x 02 / P-13) 2 cilindros em paralelo. 02 reservas  
Gerador Super Pop.....quant: (02x02 / P-13) 2 cilindros em paralelo. 02 reservas

### Uso residencial e Comercial–Bateria de Gás com cilindros de P45kg

Gerador Baby Pop.....quant: (01x 01 / P-45) 1 cilindro em operação. 01 reserva  
Gerador Pop.....quant: (02x 02 / P-45) 2 cilindros em paralelo. 02 reservas  
Gerador Super Pop.....quant: (02x02 / P-45) 2 cilindros em paralelo. 02 reservas

### DIMENSÕES DA TUBULAÇÃO DE GÁS GLP

#### Rede interna / Residencial e Comercial – Distancia entre os Cilindros de Gáse o Aparelho

- Tubo de cobre, galvanizado ou Multicamadas de ¾ pol; para distancia de até 15m
- Tubo de cobre, galvanizado ou Multicamadas de 1” pol; para distancias acima de 16m

### NOTA IMPORTANTE

Os geradores de vapor á gás com capacidades acima de 18m<sup>3</sup>, são considerados aparelhos de **Alta Pressão** e exigem uma pressa de gás nominal e operacional bem maior em comparação á: Fogões de Cozinha, Aquecedores de água e outros aparelhos a gás para residência. Sendo assim, recomendamos que se faça uma rede de gás individual para o aparelho de sauna, adequada para Alta Pressão, com orienta o Manual Técnico. Para uso residencial a Pressão Nominal e Operacional de gás para Gerador de Vapor linha Pop de Alta Potencia com capacidade de até 18m<sup>3</sup>, poderão chegar de: 1,0 Bar á 1,5 Bar no ponto de Utilização. Sugerimos que se faça um ramal em alta pressão individual para o Aparelho Gerador de Vapor.

Caso não seja possível fazer um ramal de gás individual para o Aparelho de Sauna, com uma pressão nominal entre 1,0 á 1,5 Bar, utilize uma plumada única de forma coletiva adicionando: (Válvulas Reguladoras de Segundo Estágio Baixa Pressão) para: Fogão de Cozinha, Aquecedores de água e outros aparelhos de baixa pressão que houver no circuito interno da residência. Mantenha a rede de gás com uma pressão nominal de no máximo 1,5 Bar e com vazão máxima de 30kg/h. O Gerador de vapor irá funcionar 100% com total eficiência, economia e segurança.

Atenção: Consulte a empresa responsável pela sua rede de gás antes de qualquer alteração, adequação, adaptação na mesma.

Antes da instalação é necessário uma reavaliação geral e aquisição de alguns acessórios

### 1º PASSO

#### VERIFIQUE

- Metragem cúbica do ambiente, isolamento térmico (vermiculita), altura do pé direito e a capacidade do aparelho.
- Área de instalação do aparelho. Deve ser próximo do ambiente de banho
- Ponto de água, gás, voltagem da Válvula Solenóide 110 v ou 220 v.(quando houver), tubo de vapor e ralo p/ drenagem.



### 2º PASSO

#### ACESSÓRIOS QUE DEVEM SER ADQUIRIDOS PARA A INSTALAÇÃO.

- Tubulação e conexão para o vapor em cobre ou ferro galvanizado de acordo com a bitola do aparelho
- (Cotovelo, niple, registro de esfera e tubos) tubo de cobre ou ferro, ½ polegada p/ drenagem
- Chaminé

Obs: Caso não queira utilizar mangueira para gás fornecida, aconselhamos o uso de:

- Mangueira de aço flexível para gás com redução para 1/8
- Válvula reguladora de alta pressão com manômetro caso utilize botijões P45 (temos a venda)

**Obs: AS ORIENTAÇÕES A SEGUIR SÃO DE ACORDO COM AS NORMAS DA ABNT NBR 13103 (Associação Brasileira de Normas Técnicas)**

### 3º PASSO – ABRIGO PARA O APARELHO

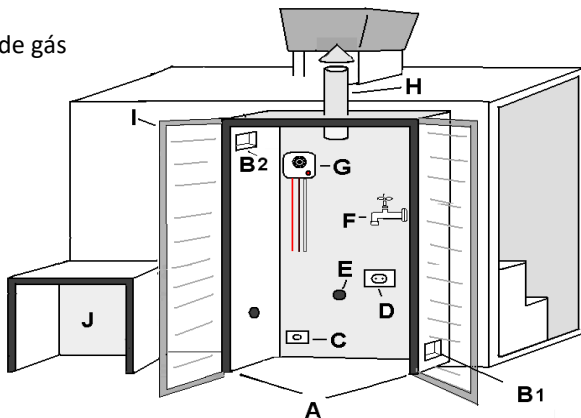
ATENÇÃO: Este aparelho só pode ser instalado em locais onde haja ventilação permanente e o uso da chaminé é obrigatório.

A. Faça o abrigo para o aparelho med: 2,10alt x 1,00larg x 0,50 prof., em alvenaria.

B. (B1 e B2) Faça duas aberturas nas laterais p/ ventilação med. 30 x 10 inferior e superior

Vertical. Obs: **A Chaminé se for instalada na horizontal deve ter extensão máxima de 1,5m e não reduza ou obstrua o diâmetro da chaminé**

C. Instale um Detector de vazamento de gás



E. Entrada da tubulação de vapor a 40 cm do piso

F. Faça um ponto de água p/ o abastecimento do aparelho. Torneira  $\frac{3}{4}$  a 1,5m do piso

G. Instale o quadro de comando na parede a 1,70m do piso e bulbo sensor (chumbado ou sobreposto) e condutes para os fios.

H. Esquadrinhe e instale a chaminé galvanizada ou alumínio no mínimo com 0,60cm de comprimento na vertical.

I. Para maior segurança feche o abrigo com porta de alumínio (vazado)

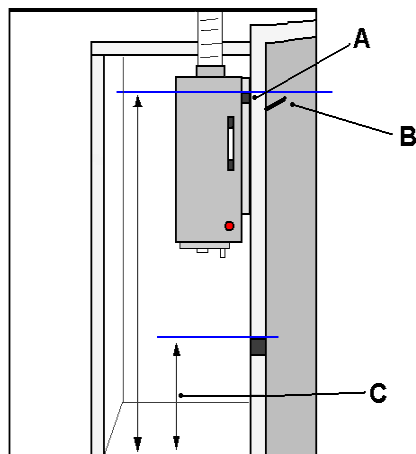
J. Abrigo p bateria de gás GLP 13kg em alvenaria

L. Faça um ralo fora do abrigo para drenagem do aparelho.

## 6º PASSO

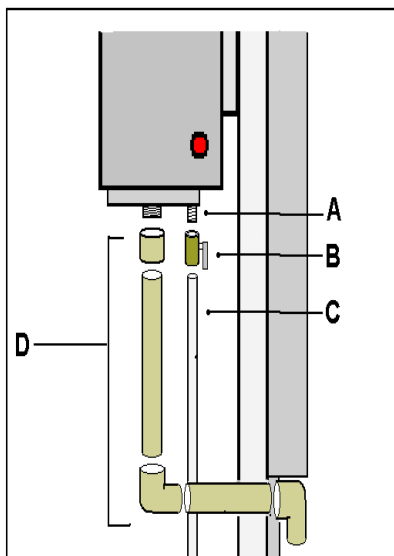
Instale a Bóia no aparelho, podendo ser instalada no lado direito ou esquerdo do mesmo. e instale as conexões do dreno.

A. Instale o aparelho no local apropriado com os suporte de fixação a 1,90 m do piso. Meça a distância dos furos no suporte de fixação e fure a parede, coloque as buchas 10mm e aperte os parafusos de 10mm até chegar a 1cm da parede. Encaixe o aparelho nos parafusos utilizando o



## 5º PASSO

**Para esta operação só utilize conexões de cobre ou ferro Galvanizado**



A. Dreno do aparelho, situado na parte de baixo do mesmo, de 1/2 pol.

B. Encaixe a tubulação no Registro de 1/2 para o dreno da água

C. Para melhor captação da água do dreno, poderá ser conectada uma tubulação em cobre ou ferro galvanizado que conduzirá a água suja para o ralo.

D. Instale a Tubulação de vapor de cobre ou ferro galvanizado, entrando no ambiente a uma distância de 40cm do piso utilizando de 2 a 3 cotovelos e no máximo 2 metros de tubulação

**( Materiais não fornecidos veja passo1)**

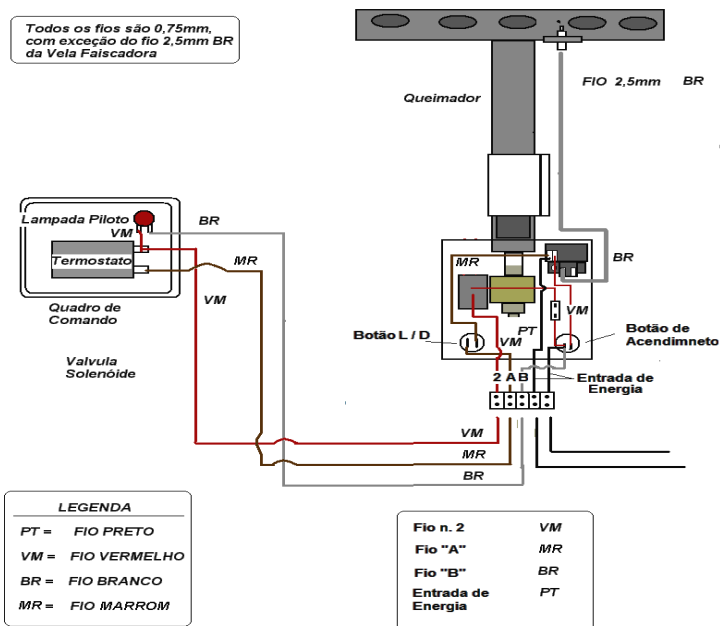
## 6º PASSO

Instale a Mangueira de água (fornecida)

Prenda o Queimador no suporte do aparelho utilizando a porca de fixação. (item do queimador). Conecte a mangueira do queimador nos botijões, ou no ponto de utilização.

## 7º PASSO

Faça a ligação dos fios do Quadro com termostato o aparelho, conforme figura abaixo.



- Ligue o fio VERMELHO do Quadro (A), no fio VERMELHO da Válvula Solenóide .
- Ligue o fio BRANCO nº 1 do Quadro (A) no fio MARROM do Queimador – Vela Faiscadora
- Ligue o fio VERDE do Quadro (A) no fio VERDE do queimador
- Ligue o fio PRETOS na Entrada de Energia (110v ou 220v)
- Ligue o fio MARROM = A do quadro (A), no fio MARROM do quadro (B)
- Ligue o fio BRANCO = B do quadro (B), no fio BRANCO do quadro (B)
- Ligue o fio Vermelho do quadro (B) nº 3, no fio VERMELHO do queimador.

Após a perfeita conexão dos fios do sistema elétrico do Aparelho, é só liga-lo na energia na energia 110v ou 220v., seguindo a voltagem

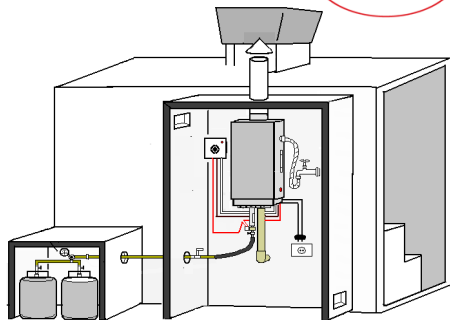
**ANTES DE LIGAR VERIFIQUE A VOLTAGEM DA VALVULA SOLENÓIDE (110V ou 220V). POIS A VALVULA SOLENÓIDE NÃO É BIVOLT.**

**CASO O APARELHO NÃO VENHA COM ESTA VALVULA O SISTEMA É BIVOLT**

## 8° PASSO

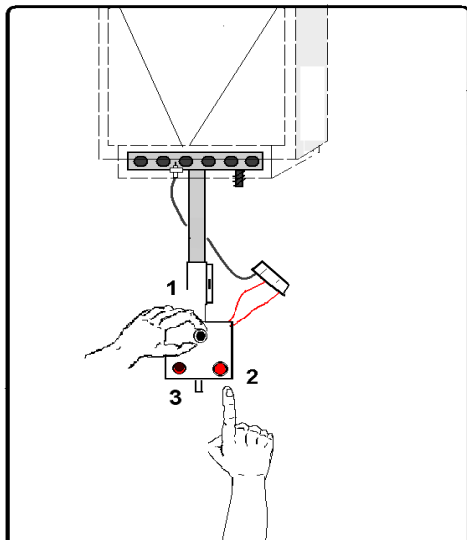
Após a instalação do aparelho e seus componentes, o mesmo já está pronto para ser ligado.

Antes do funcionamento faça uma inspeção de toda a instalação elétrica, hidráulica, conexões do gás, verificando; vazamentos, se há energia elétrica, e se a Tubulação de Vapor encontra-se livre.



## 7. COMO LIGAR E DESLIGAR O EQUIPAMENTO

### COMO LIGAR O APARELHO



- \* Certifique-se que há água no aparelho.
- \* Programe o termostato em (45º)
- \* Abra totalmente o registro principal do botijão
- \* Abra um pouco o registro do queimador (1)
- \* Acione o Botão de Acendimento (2)
- \* a seguir posicione o botão L/D na posição ( L ) (3) para aumentar o fogo em 100%.

\* Aumente a chama no registro do queimador não mais que ½ volta, se apitar feche um pouco o registro de oxigênio

Nos modelos só com Acendimento automático, aumente ou diminua a chama no Registro do Queimador. A chama deve ser **FORTE E AZUL**

### COMO DESLIGAR O APARELHO

- A) Feche o registro geral do botijão
- B) Desligue o Botão para a posição "D"
- C) Feche o registro do queimador

- Contrate um técnico autorizado para a instalação e inspeção.
- A cada troca de botijões, verifique: as Mangueiras, Engates, Registros, Chaminé e a Fiação elétrica.
- Não coloque a mão na chaminé em funcionamento.
- Não coloque a mão no aparelho em funcionamento.
- Não esqueça de desligar seu aparelho após o uso.
- O uso da chaminé é Obrigatório, para segurança e melhor desempenho do aparelho.
- Não obstrua ou reduza o diâmetro da chaminé. Distância mínima no sentido vertical a partir de 0,60cm da base e na horizontal no máximo 1 ½ m. Material : Galvanizado, alumínio ou inox.
- Não acione o acendimento automático, com o queimador nas mãos
- A SOCALOR recomenda para maior segurança, o uso de um detector de vazamento de gás.
- Este aparelho não dispõe de sistema detector de falta de água, por isso antes de ligá-lo verifique a mangueira de nível de água e a rede hidráulica.
- Não utilizar a área de instalação como depósito de produtos inflamáveis tais como: Produtos Químicos, plásticos, madeiras e outros

# *Certificado de Garantia*

A SOCALOR assegura a Garantia contra qualquer defeito do material ou de fabricação que nele apresentar, no período de ( **2 anos para o corpo do gerador de vapor em aço carbono** ), e **3 anos para o corpo do gerador de vapor em aço inox. Peças eletrônicas e acessórios que acompanham o gerador de vapor a garantia é de 3 meses.** Contado a partir da data de aquisição devidamente comprovada através da Nota Fiscal de compra emitida pelo nosso distribuidor.

Durante o período de vigência desta Garantia comprometemo-nos a trocar ou consertar gratuitamente as peças defeituosas, quando o seu exame técnico revelar a existência de defeitos de material ou de fabricação.

Para o cumprimento desta Garantia este produto deverá ser colocado na fábrica ou revendedor mais próximo, correndo por conta do comprador as despesas inerentes de transporte, embalagem e seguro.

Esta Garantia não se aplica a quaisquer peças ou acessórios danificados por inundações, incêndios, tensão incorreta, (fora da especificação elétrica e falta de água), ou ainda em casos de agentes da natureza.

Esta Garantia fica nula e sem efeito algum, caso este produto tenha sido entregue para conserto as pessoas não autorizadas.

Não nos responsabilizamos pelos danos ocorridos a este produto

**SOCALOR IND. E COM. LTDA**

***A Saúde é o maior bem que o ser humano possui. Preserva-lo é dever de todos e de cada um de nós***

***Sauna é Saúde. Use-a da melhor forma possível;***

Carimbo do Revendedor Autorizado

**Socalor Indústria e Comércio Ltda**

Travessa Antonio da Silva Castro, 61 Parada de Taipas – SP - [e-mail: socalor@socalor.com.br](mailto:socalor@socalor.com.br); CEP: 02997-030 – Dpto Técnico – Fone (11) 3941-3132